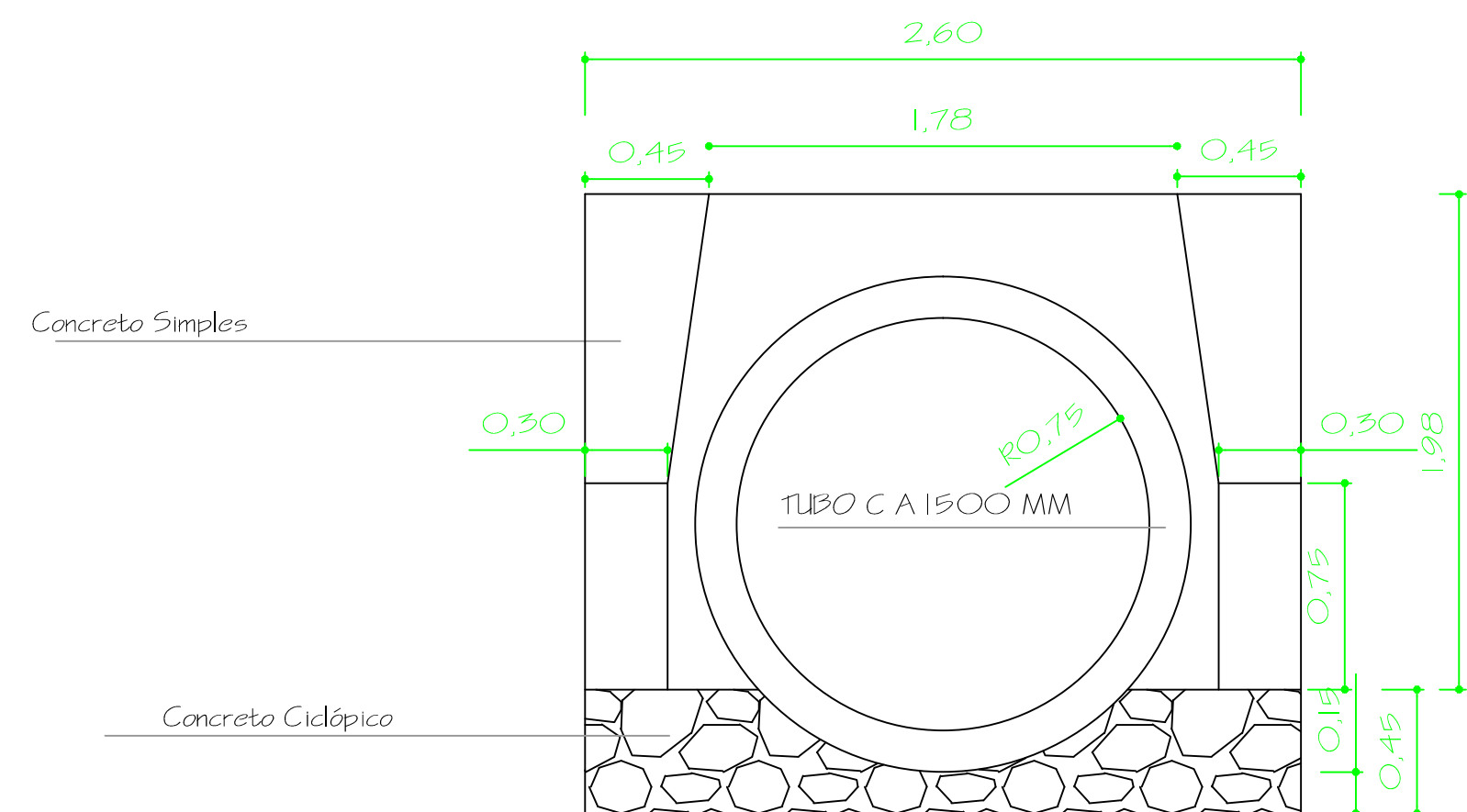
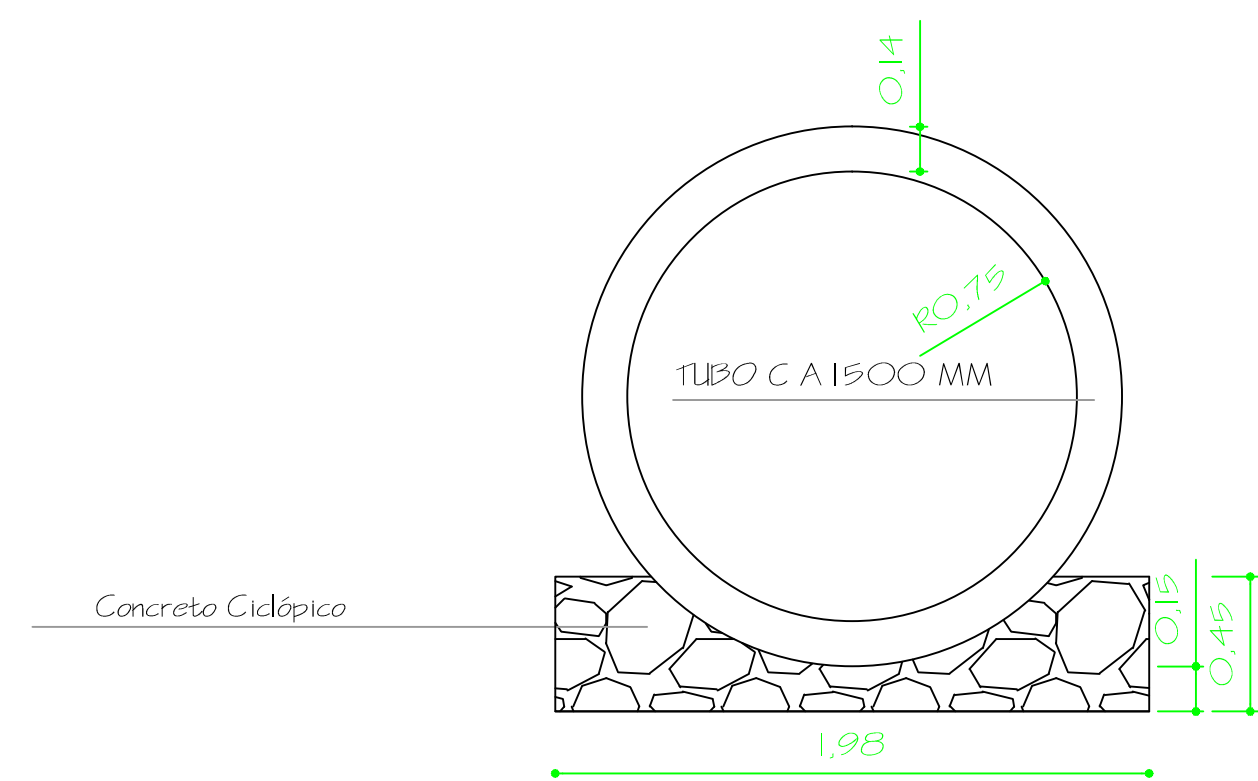


## VISTA SUPERIOR BSTC 1500MM

COORDENADAS GEOGRÁFICAS	
S 28° 32' 38.8"	WO 51° 53' 32.7"

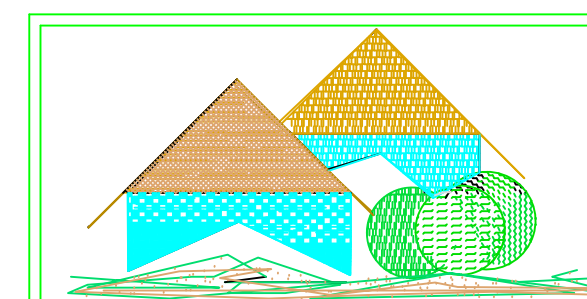


## BOCA NORMAL E ESCONSA



## BERÇO / BUEIROS

RESUMO CONCRETOS E SERVIÇOS		
DISCRIPTION	QUANTIDADE	UNIDADE
Forma	40,86	M2
Concreto Ciclóptico	16,47	M3
Tubos	11,00	M
Concreto Simples FCK 15MPa	12,98	M3



Obra:

**BUEIROS DE TUBOS DE CONCRETO SOBRE O ARROIO S/NOME  
- BAIXADA - SÃO DOMINGOS DO SUL - RS**

Resp. Técnico:  
**Eng. IDIR DECOL  
CREA 63011**

Proprietário:  
**P. M. SÃO DOMINGOS DO SUL**

Descrição:

**BUEIRO DE TUBOS DE CONCRETO**

Plancha

Escala:

1:50

Desenhista:

Idir Decol

Comprimento:

11,00 m

Data:

ABRIL / 2017

