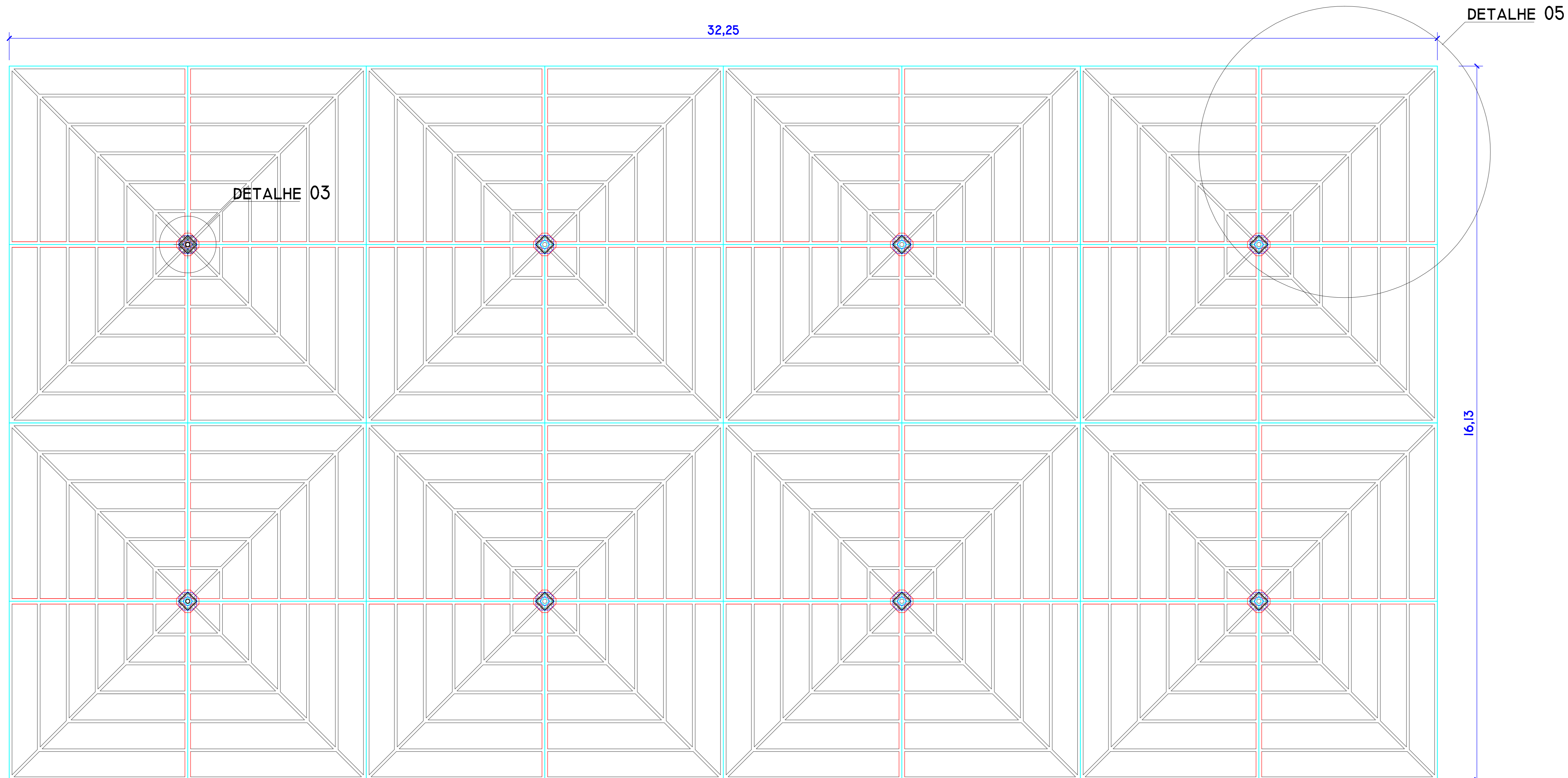
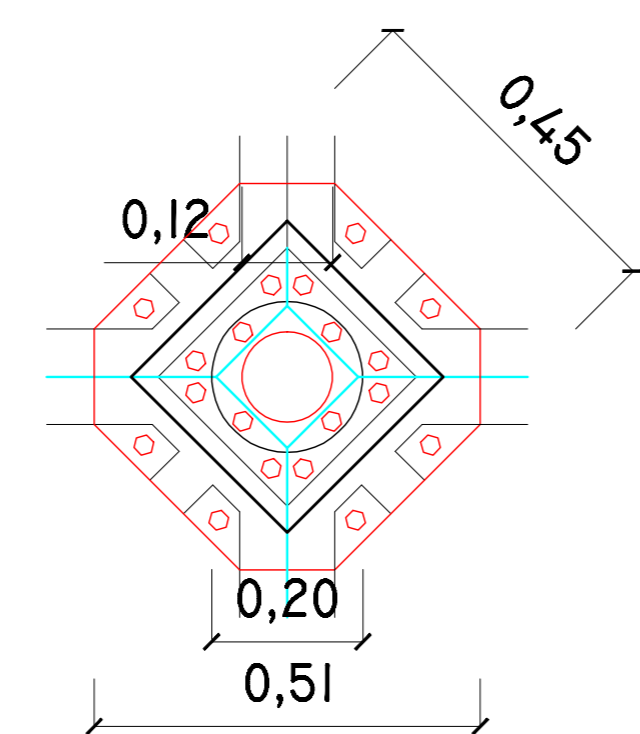


PROJEÇÃO ESTRUTURA COBERTURA



VISTA SUPERIOR DA COBERTURA
ESCALA 1 : 50

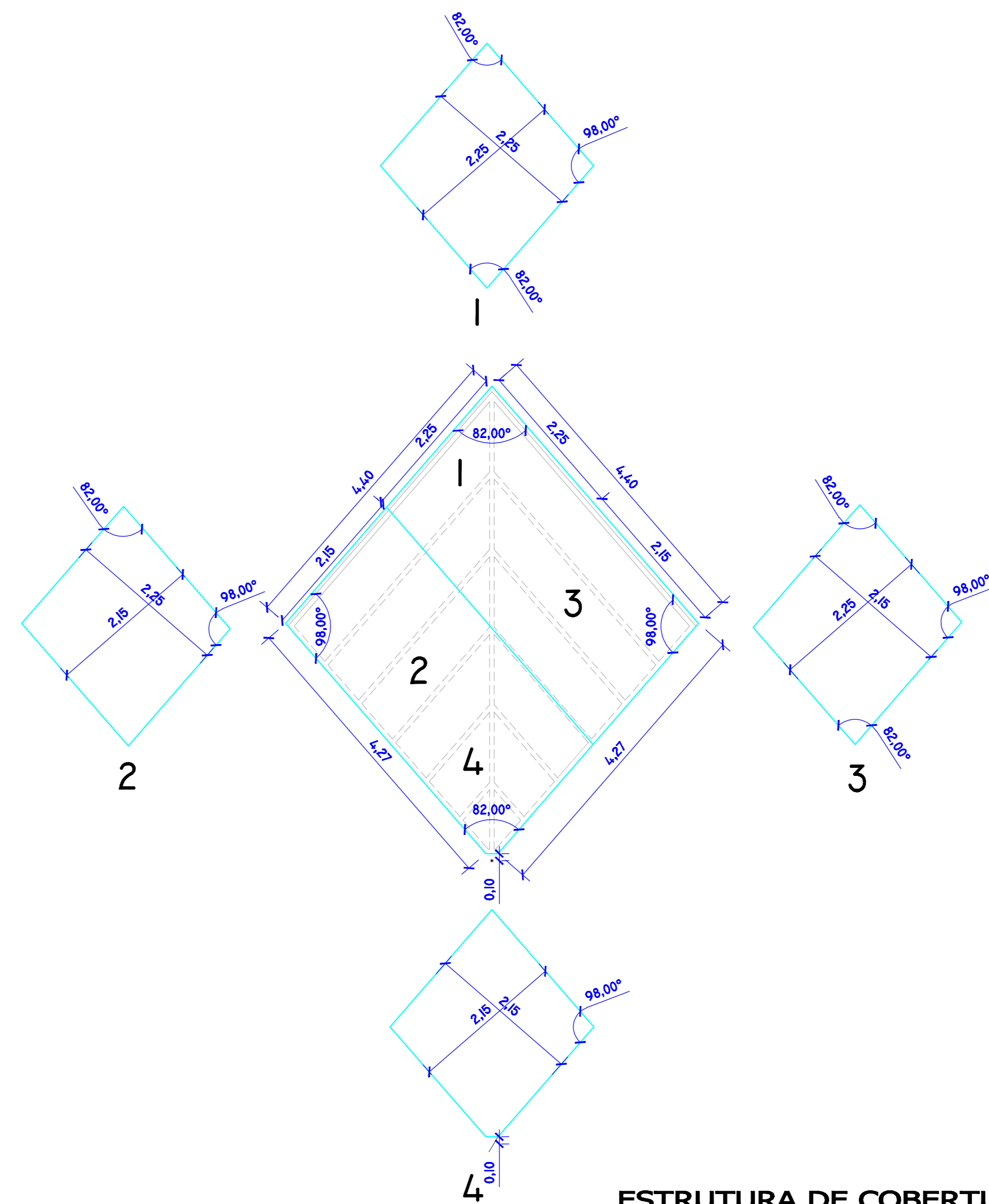


DETALHE 03
PLACA DA COBERTURA
ESCALA 1 : 10

LEGENDA QUANTITATIVOS COBERTURA

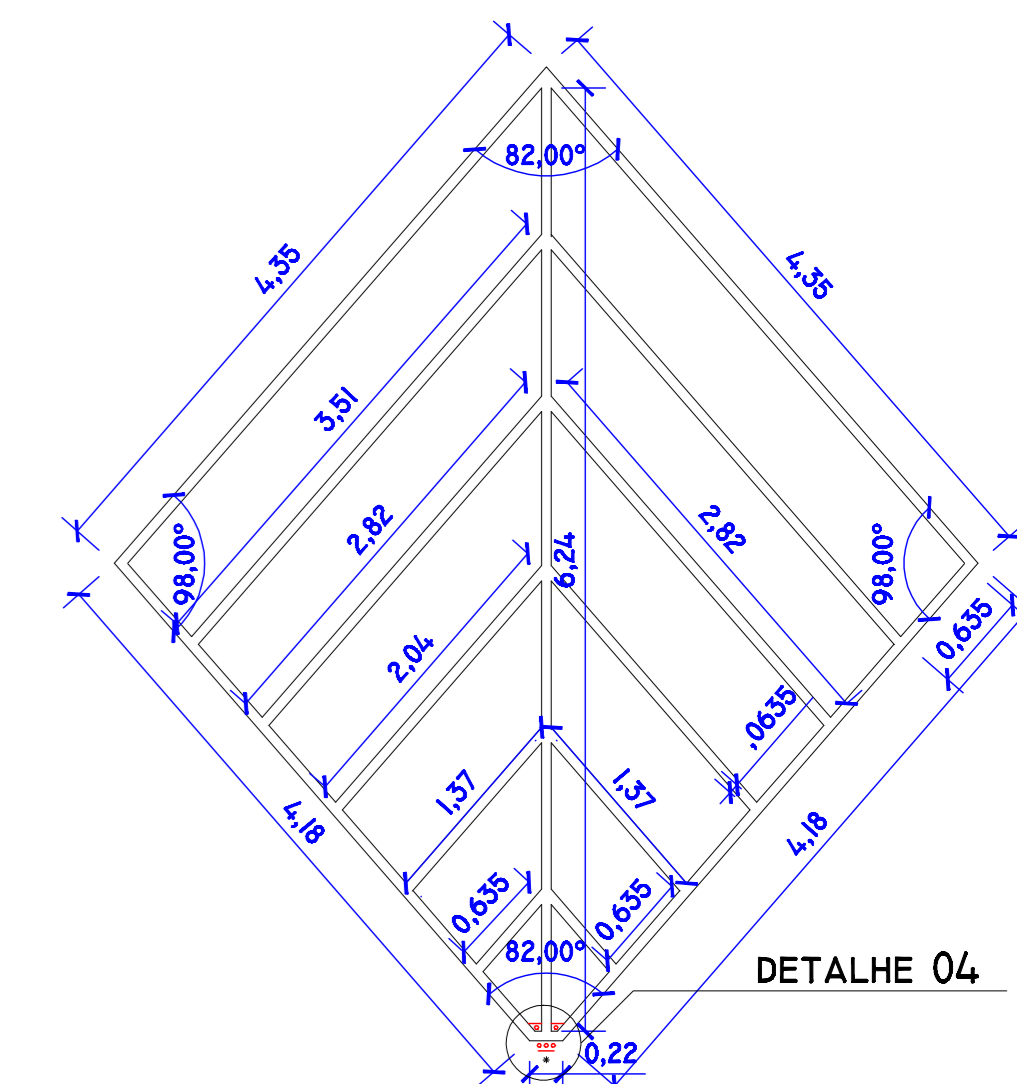
SÍMBOLO	DESCRIÇÃO	MEDIDAS
○	TUBO REDONDO D = 63,5MM ESP. 3,25MM	1.416,64M
◇	VIDRO LAMINADO REFLETIVO 10MM (5+5)	624,64M ²
◇	PLACA DE CHUMBO 450X450MM	8 UN
⊗	PLACA JUNÇÃO COBERTURA 450X450MM	8 UN

DETALHE REAL DOS VIDROS

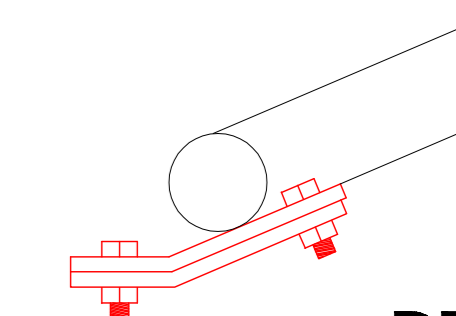


ESTRUTURA DE COBERTURA
ESCALA 1 : 50
32 MÓDULOS COM 4 VIDROS

DETALHE REAL DA ESTRUTURA DA COBERTURA



DETALHE 05
ESCALA 1 : 50



DETALHE 04 -
CHAPA DE APOIO DA COBERTURA
ESCALA 1 : 5

CARIMBOS:

DESCRIÇÃO:
COBERTURA DA PRAÇA CENTRAL DE SÃO DOMINGOS DO SUL - RS

ASSINATURAS:

PROPRIETÁRIO:
PREFEITURA MUNICIPAL DE SÃO DOMINGOS DO SUL

ENGENHEIRO CIVIL:
MARCELO PERIN ZARPELON
CREA SC 140999-8

DESCRIÇÃO:
ESTRUTURA DA COBERTURA E DETALHES

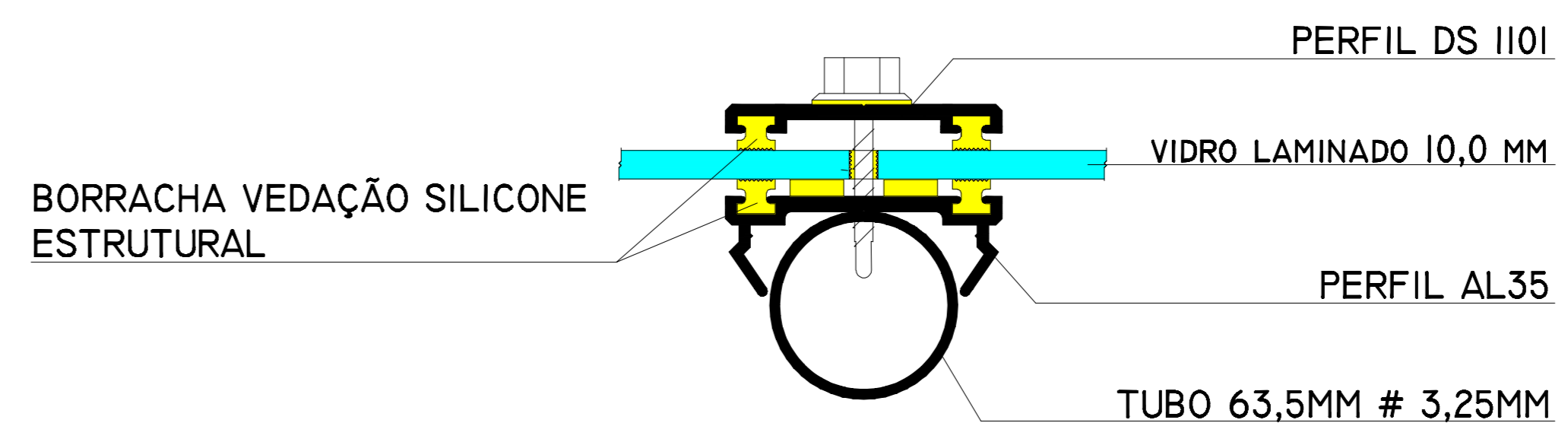
FOLHA:

ÁREA:
520,19M²

ESCALA:
1:5
1:10
1:50

DATA:
AGOSTO DE 2017

2/5



PERFIL DE FIXAÇÃO DA COBERTURA DE VIDRO